

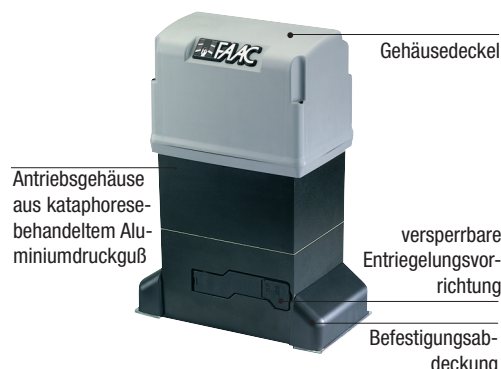
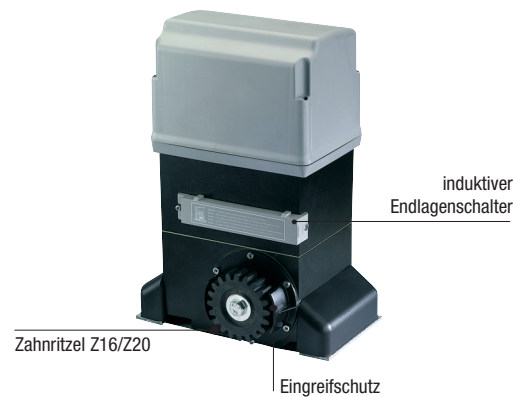
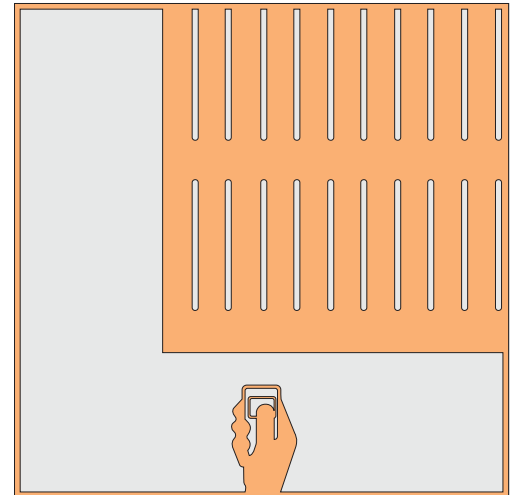
**FAAC. Europas führender Hersteller für Tor-Automation.**

# 844



## Schiebetor-Antrieb für den gewerblichen Bereich

Der Schiebetor-Antrieb 844 eignet sich mit seiner robusten Konstruktion besonders für den Einsatz im gewerblichen Bereich mit höheren Tagesfrequenzen. Mit der 400 V-Ausführung können darüber hinaus Tore bis 2200 kg Gewicht automatisiert werden. Berührungslose Endschalter sowie eine Zweischeibenkupplung, die zusammen mit dem Schneckenradgetriebe im Ölbad läuft, gewährleisten einen verschleißarmen Betrieb und eine hohe Lebensdauer.



### Zusätzliche Funktionen der Steuerung 780 D:

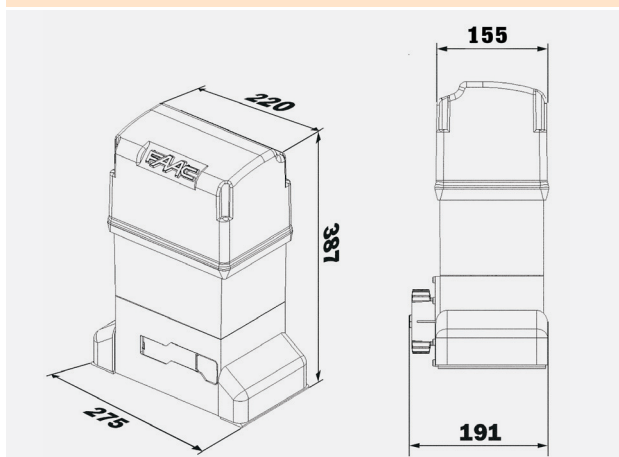
- Hinderniserkennung mit Reversierung in AUF und ZU
- Teilöffnung, einstellbar
- Soft-Stop
- Steckanschlüsse, Kontaktleistenbewertung integrierbar

Technische Daten:	844	844/400V
Versorgung [V]	230V (+6% -10%) 50 Hz	400V 3ph+N (+6%-10%) 50 Hz
Leistungsaufnahme [W]	650	950
Aufnahme [A]	3,5	2,5
Motordrehzahl [U/min]	1400	
Thermoschutz [°C]	135	
Untersetzung	1 : 30	
Torgeschwindigkeit [m/min]	9,5 (Z16), 12 (Z20)	
max. Drehmoment [Nm]	35	62
max. Schubkraft [daN]	110 (Z16) - 88 (Z20)	190 (Z16)
max. Torgewicht [kg]	1800 (Z16) - 1000 (Z20)	2200 (Z16)
Benutzungsfrequenz	max. 30%	max. 60%
Betriebstemperatur [°C]	- 20°C + 55°C	
Öfüllmenge [l]	1,8	
Ölsorte	FAAC XD 220	
Schutzart	IP 44	
Abtriebsritzel	Z 16 - (Z 20)	Z 16
Zahnstange	Modul 4	
Endlagenschalter	induktiv mit Schaltblech	

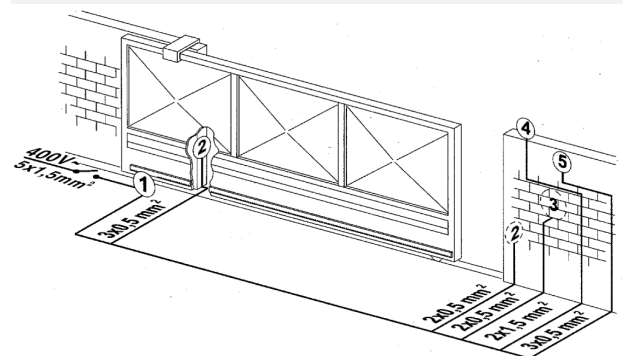
### FAAC. Europas führender Hersteller für Tor-Automation.

Antrieb	844 ER Z16	844 R	844 MC-Drehstrom
Antriebssteuerung	780 D (integriert)	578 D/462 DF	844 T
Anschlusswert	230 V/50 Hz, Leistung: 650 W		400 V (3PH) Leistung: 950 W
Bremmung	einstellbar (vor und nach dem Endschalter) vor beiden Endlagen		In beiden Endlagen wirkend
Hinderniserkennung	Bewegungsumkehr in beiden Richtungen	In Verbindung mit Sicherheitseinrichtungen	
Kraftübertragung	Elektromotor mit 1.400 U/min, selbsthemmendem Schneckenradgetriebe und stufenlos einstellbarer Zweischeidenkupplung, im Ölbad laufend. <b>Drehmoment max. 35 Nm.</b> <b>Notentriegelung</b> über versperrbaren Ausklinkhebel.		<b>Drehmoment max. 62 Nm.,</b> ansonsten wie nebenstehend.
Torgeschwindigkeit	9,5 Meter/Minute (Z16), 12 Meter/Minute (Z20)		
Antriebsritzel	Z 16	Ohne	
Endlagen	Wegbegrenzung über berührungslosen Endlagenschalter		
Steuerung 780 D (integriert)	<b>Betriebslogiken</b> <b>Automatik:</b> A, AP, S, SP, <b>Halbautomatik:</b> E, EP, B, P, <b>Totmannlogik:</b> C, <b>Mischlogik:</b> B/C mit justierbarer Hinderniserkennung → Reversieren in AUF und ZU; einstellbarer Soft-Stop, Teilöffnungsfunktion.		
Steuerung 578 D (bei externer Montage)	<b>Betriebslogiken</b> <b>Automatik:</b> A, AP, S; <b>Halbautomatik:</b> E, EP, B; <b>Totmannlogik:</b> C, einstellbarer Soft-Stop. Teilöffnungsfunktion.		
Steuerung 462 DF	über <b>FAACTOTUM/DIGIPROGRAM</b> programmierbare Universalsteuerung; durch Verwendung eines Installations Kit's (optional) direkt im Antrieb 844 R integrierbar oder zur externen Montage <b>Betriebslogiken</b> <b>Automatik:</b> A, AP, S, SP, <b>Halbautomatik:</b> E, EP, B, P, <b>Totmannlogik:</b> C, <b>Mischlogik:</b> B/C Teilöffnungsfunktion, einstellbarer Soft-Stop.		
Steuerung 844 T	<b>Betriebslogiken</b> <b>Automatik:</b> A1, A2, S1, S2, mit automatischem Zulauf, <b>Halbautomatik:</b> E1, E2, B für Impulsbetrieb, <b>Totmannlogik:</b> C Teilöffnungsfunktion 1,20m (Z16), 1,60m (Z20) <b>Steuergänge und Sicherheitseingänge</b>		

#### Hauptabmessungen (mm):



#### Elektrischer Anschluss:



- 1 Antrieb 844, 2 Lichtschranken, 3 Impulsgeber,
- 4 Blinklampe, 5 Funkempfänger

#### FAAC-Fachbetrieb

