

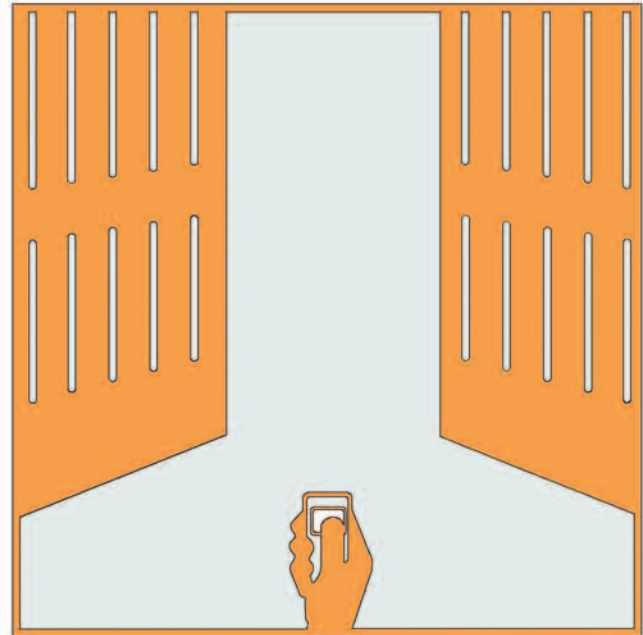
FAAC. Europas führender Hersteller für Tor-Automation.

411/409

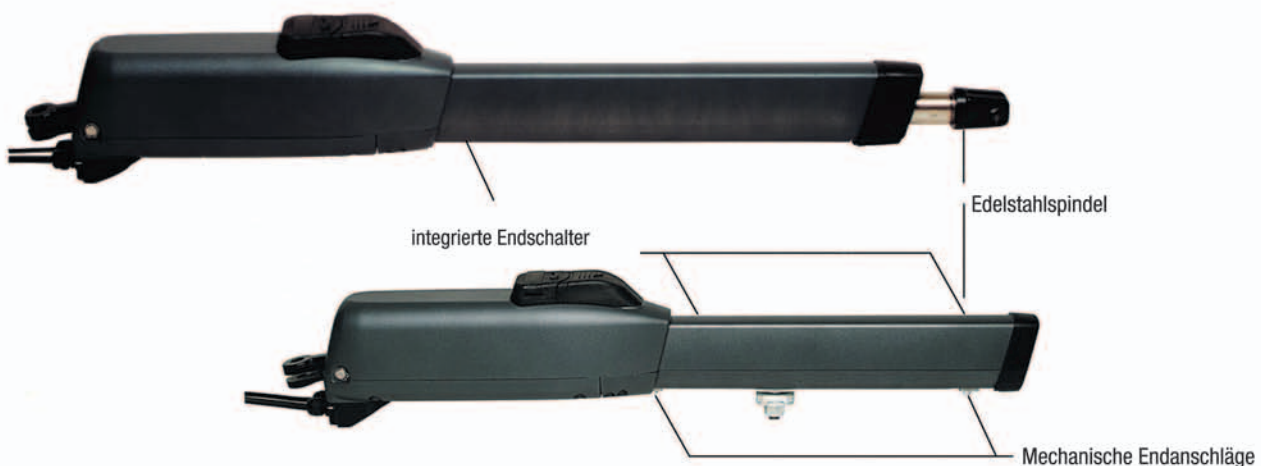
Elektromechanische Spindel - Antriebe

Elektromechanischer Spindel - Antrieb mit integrierten elektrischen Endschaltern für Torflügelbreiten von 2,5m (411) und 4m (409). Mit diesen beiden Antriebstypen wird ein breites Einsatzfeld preiswert abgedeckt. Herausragende Merkmale sind die integrierten mechanischen Endanschläge im Antrieb 411 sowie die zuverlässige Selbsthaltung des Antriebs 409 bis zu einer Torflügelbreite von 3m! Da Endanschläge bzw. Elektroschlösser entfallen, minimieren sich Montageaufwand und Anbaukosten !

Die 24V Variante der Antriebe ist zudem ohne zusätzliche Sicherheitseinrichtungen an normgerechten Toren nach EN 12453 und 12445 programmierbar!



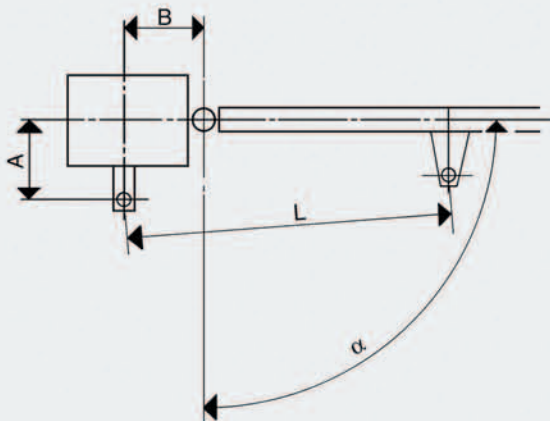
Technische Daten:	411 LS 230 V	411 LS 24 V	409 LS 230V	409 LS 24 V
Versorgung[V]	230 Vac	24 Vdc	230 Vac	24 Vdc
Leistung [W]	250	70	300	70
Stromstärke [A]	1,1	3	1,3	3
Thermoschutz [°C]	140	--	140	--
max. Spindelkraft [kg]	200	250	300	280
Spindelnutzhub [mm]	300	300	400	400
Spindelgeschwindigkeit [cm/s]	1,6	1,6	1,6	1,6
Betriebstemperatur [°C]	-20 bis +55			
Gewicht [kg]	6,5	6,5	8	8
Schutzart	IP 44	IP 44	IP 44	IP 44
Benutzungsfrequenz	35%	100%	35%	100%
max. Flügelbreite [m]	2,5	2,5	4	4
Blockierung	mit Blockierung			
Antriebssteuerung	455D	424D	455D	424D



FAAC. Europas führender Hersteller für Tor-Automation.

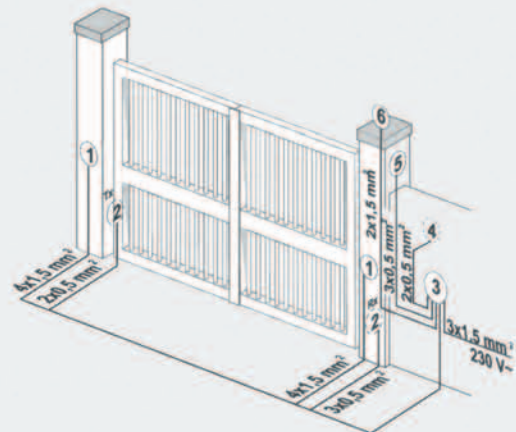
Antrieb	411 LS 230V	411 LS 24V	409 LS 230V	409 LS 24V
Flügelbreite	bis 1,80 m ohne Elektroschloß, 1,80 - 2,50 m mit Elektroschloß		bis 3 m ohne Elektroschloß, 3 - 4 m mit Elektroschloß	
Antriebssteuerung	452MPS, 455D, 462DF	424D LS	452MPS, 455D, 462DF	424D LS
Blockierung	in Offen- und Geschlossenstellung			
Anschlußwert	230 V ~	24 Vdc	230 V ~	24 Vdc
Kraftübertragung	Elektromotor, selbsthemmendes Schneckenradgetriebe auf die Bewegungsspindel wirkend, Notentriegelung über versperbares Entriegelungsschloß			
Schubkraft	200 kg	250 kg	300 kg	280 kg
Öffnungszeit für 90°	ca. 20 Sec.		ca. 23 Sec.	
Endlagen	Integrierte mechanische Endanschläge und elektrische Endschalter (externe Endanschläge sind nicht erforderlich)		Anschläge in den Torenlagen erforderlich, elektrische Endschalter integriert	

Einbaumaße (mm) :



Type	Winkel	A	B
411 mit Anschlag beim Öffnen und beim Schließen	90°	140	140
	110°	120	135
411 mit Anschlag beim Öffnen	90°	150	150
	110°	135	135
411 ohne Anschlag beim Öffnen und beim Schließen	90°	160	160
	110°	145	145
409 LS 40 230V~	90°	195	195
409 LS 40 24 Vdc	110°	170	170

Elektrischer Anschluss :



- 1 Antrieb 411/409 (2 Abzweigdosen vorrüsten), 2 Lichtschranke,
3 Antriebssteuerung, 4 Impulsgeber, 5 Funkempfänger, 6 Blinklampe

Motorzuleitung bei Antrieben 411/409 24 V:
je Antrieb 2 x 2,5 mm² und nicht länger als 10 m!

FAAC - Fachbetrieb