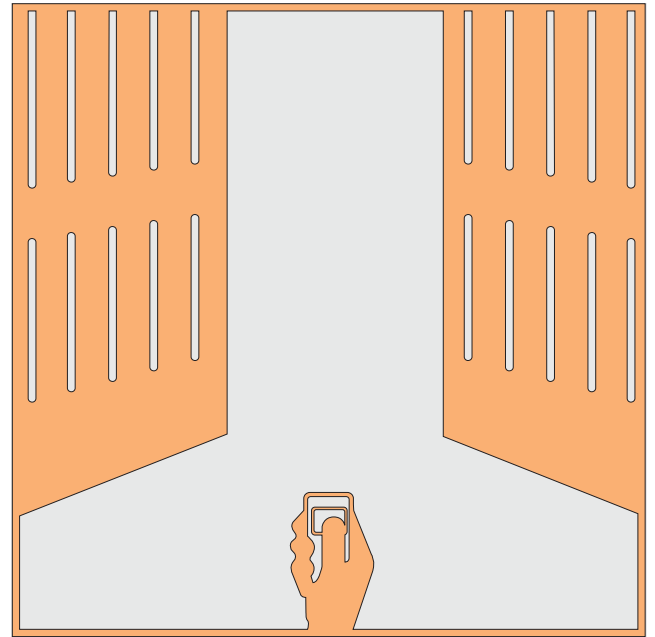


**FAAC. Europas führender Hersteller für Tor-Automation.**

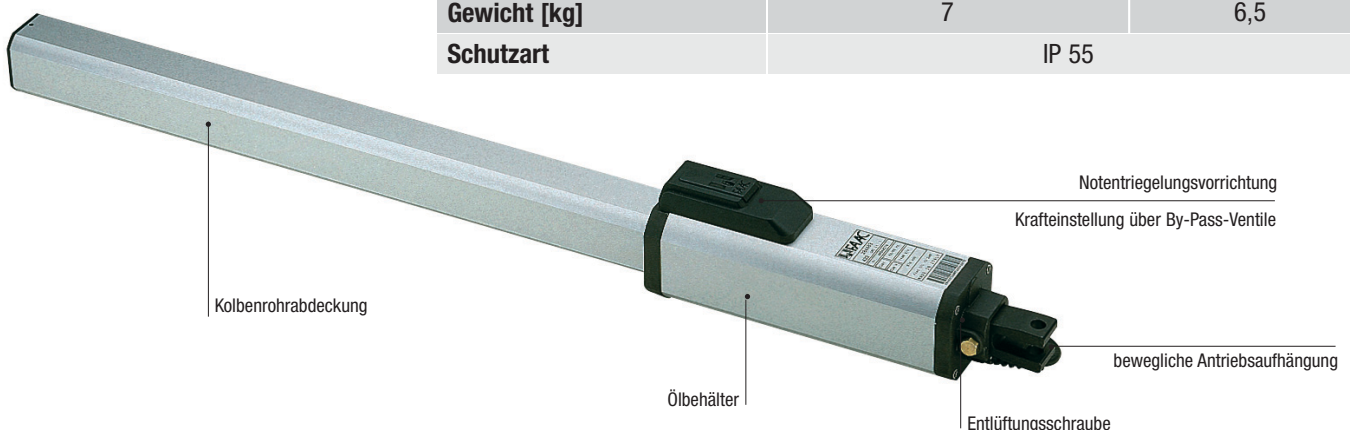
# 422

## Hydraulikantrieb für Drehflügelatore

Elektrohydraulisches Antriebssystem zur Oberflur-Montage für 1- und 2-flügelige Drehflügelatore im privaten und gewerblichen Bereich. Dieser Antriebstyp arbeitet sehr leise, hat ein anspruchsvolles Design und bietet eine lange Lebensdauer selbst bei höheren Tagesfrequenzen. Einsetzbar für Flügelbreiten bis 3,0 m. In der Spezialausführung PED kann dieser Antriebstyp auch zur Automatisierung von kleinen Toren (Fußgängertor) bis 1,20 m verwendet werden. In Kombination mit den FAAC-Steuerungen 460 P und 455 D kann ein Soft-Stop in den Endlagen des Torflügels programmiert werden.



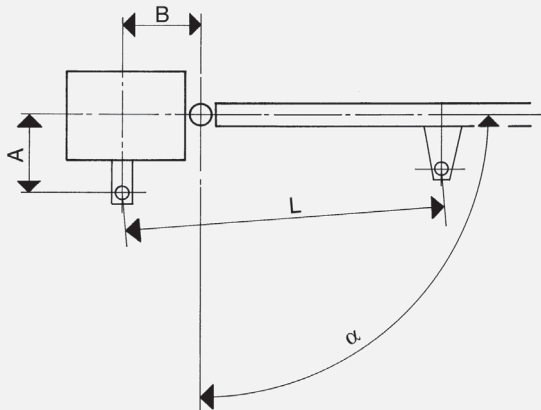
Technische Daten:	422			422 PED.	
	CBAC	CBC	SBS	CBC	SB
Versorgung [V]	230 Vac +6-10% 50(60)Hz				
Leistungsaufnahme [W]	220				
Aufnahme [A]	1				
Motordrehzahl [U/min]	1400				
Thermoschutz [°C]	100				
Pumpenfördermenge [l/min]	0,75			1,5	
Kolbenstangenhub [mm]	240			160	
Kolbenstangen-Geschwindigkeit [cm/min]	1			2	
Druck Max. [kg]	690			380	
Benutzungsfrequenz	20%				
max. Flügelbreite [m]	1,8		3,0	1,2	
Blockierung	MIT	nur Geschl.	OHNE	nur Geschl.	OHNE
Hydrauliköl	FAAC OIL XD 220				
Füllmenge [l]	0,9			0,8	
Gewicht [kg]	7			6,5	
Schutzart	IP 55				



### FAAC. Europas führender Hersteller für Tor-Automation.

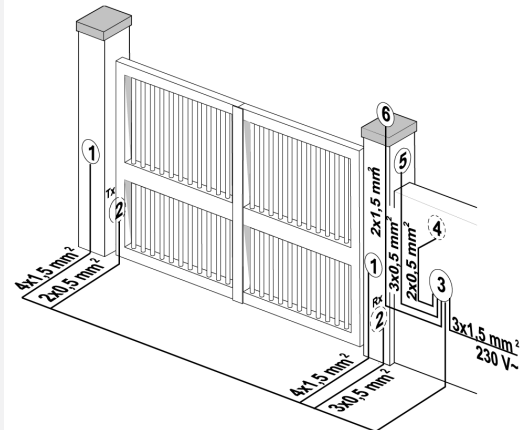
<b>Antrieb</b>	<b>422 CBAC</b>	<b>422 CBC</b>	<b>422 SBS</b>	<b>422 PED. CBC</b>	<b>422 PED. SB</b>
<b>Flügelbreite</b>	1,8 m	1,8 m	3,0 m	1,20 m	1,20 m
<b>Antriebssteuerung</b>	410MPS (ohne E-Schloss), 450MPS, 460P, 452MPS, 455D				
<b>Blockierung</b>	mit Blockierung	in Geschlossenstellung	ohne Blockierung	in Geschlossenstellung	ohne Blockierung
<b>Anschlußwert</b>	Spannung 230 V / 50 Hz, Leistung 220 W				
<b>Kraftübertragung</b>	Elektrohydraulischer Antrieb mit E-Motor 1400 U/min, Hydraulikeinheit, Krafteinstellventile, By-Pass Notentriegelung, Zylinder und Kolbenstange. Notentriegelung über versperrbares Entriegelungsschloss.				
<b>Schubkraft</b>	max. 690 kg			max. 380 kg	
<b>Öffnungszeit 90°</b>	ca. 24 s			ca. 10 s	
<b>Endlagen</b>	Anschläge in den Torendlagen erforderlich				

#### Einbaumaße (mm):



Typ	Winkel	A	B	HUB	L
422	90°	120	120	240	930
	110°	100	100		
422 PED	90°	80	80	160	755

#### Elektrischer Anschluss:



- 1 Antriebe 422 (2 Abzweigdosens vorrüsten),
- 2 Lichtschranken, 3 Antriebssteuerung, 4 Impulsgeber,
- 5 Funkempfänger, 6 Blinklampe

#### FAAC-Fachbetrieb

