

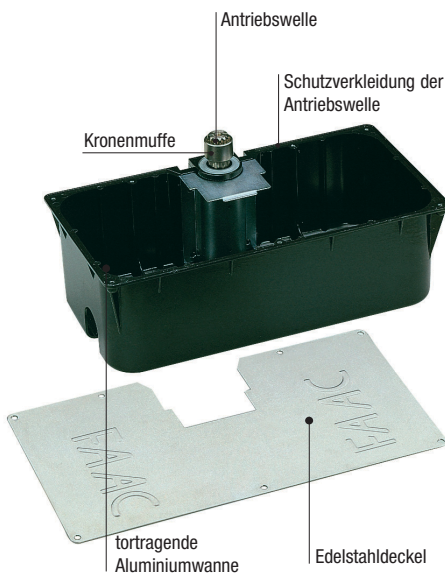
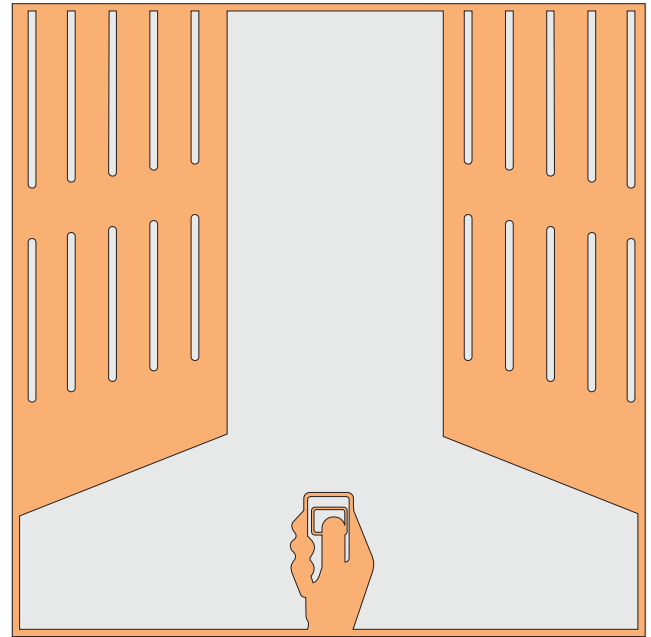
FAAC. Europas führender Hersteller für Tor-Automation.

760

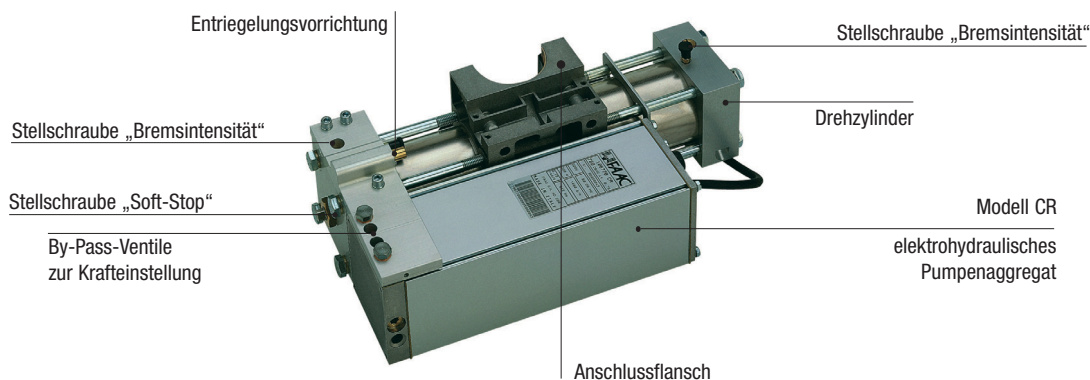
Elektrohydraulischer Unterflurantrieb

Elektrohydraulischer Unterflurantrieb mit kombinierter Pumpen-Zylindereinheit und tortragender Montagewanne für 1- und 2-flügelige Drehflügeltore (bis 2,5 m Flügelbreite). Die hochwertige Lösung für private, gewerbliche und öffentliche Anwendungen mit mittleren Tagesfrequenzen.

In Kombination mit den FAAC-Steuerungen 460 P und 455 D kann ein Soft-Stop in den Endlagen des Torflügels programmiert werden (Modelle 760 CBAC CR / SB CR mit hydraulischem Soft-Stop).



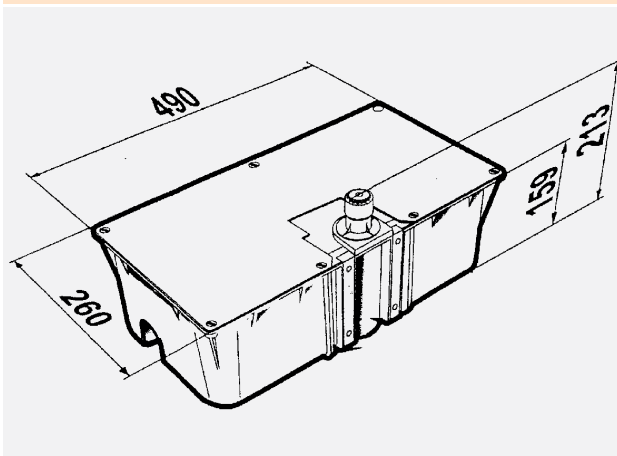
Technische Daten: 760	CBAC	SB	CBAC	SB
	SR 160°	SR 160°	CR 140°	CR 140°
Versorgung [V]	230 Vac +6-10% 50(60)Hz			
Leistungsaufnahme [W]	220			
Aufnahme [A]	1			
Motordrehzahl [U/min]	1400			
Thermoschutz [°C]	120			
max. Abtriebsmoment [Nm]	543			
Winkelgeschwindigkeit [°/s]	7,5			
Betriebstemperatur [°C]	- 20 °C + 70 °C			
Gewicht [kg]	13			
Schutzart	IP 67			
Benutzungsfrequenz	35%			
max. Flügelbreite [m]	1,80	2,50	1,80	2,50
max. Flügelgewicht [kg]	800			
Blockierung	MIT	OHNE	MIT	OHNE
Hydrauliköl	FAAC OIL XD 220			
Füllmenge [l]	1,2			
Bremswinkel [°]	/		10	
Bremsintensität	/		einstellbar	



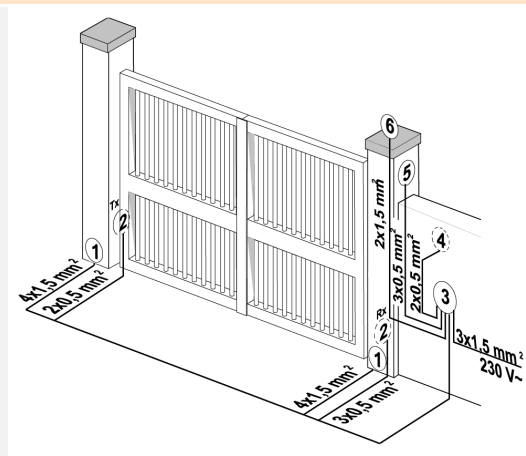
FAAC. Europas führender Hersteller für Tor-Automation.

Antrieb	760 CBAC SR 160°	760 SB SR 160°	760 CBAC CR 140°	760 SB CR 140°
Flügelbreite	1,80 m	2,50 m	1,80 m	2,50 m
Antriebssteuerung	410MPS (ohne E-Schloss), 450MPS, 460P, 452MPS, 455D			
Blockierung	MIT	OHNE	MIT	OHNE
Anschlußwert	Spannung 230 V / 50 Hz, Leistung 220 W			
Kraftübertragung	Elektrohydraulischer Antrieb mit E-Motor 1400 U/min, Hydraulikeinheit mit Krafteinstellventilen und integriertem Drehzylinder. Die Montage erfolgt in einer tortragenden Montagewanne. Die Notentriegelung ist über ein Entriegelungsschloss zu betätigen.			
Drehmoment	max. 543 Nm			
Drehzylinder	160°		140°	
Öffnungszeit 90°	ca. 12 - 15 s			
Endlagen	Anschläge in den Torendlagen erforderlich			

Hauptabmessungen (mm):



Elektrischer Anschluss:



- 1 Antrieb 760 (2 Abzweigdosen vorrüsten), 2 Lichtschranken,
- 3 Antriebssteuerung, 4 Impulsgeber, 5 Funkempfänger, 6 Blinklampe

FAAC-Fachbetrieb

