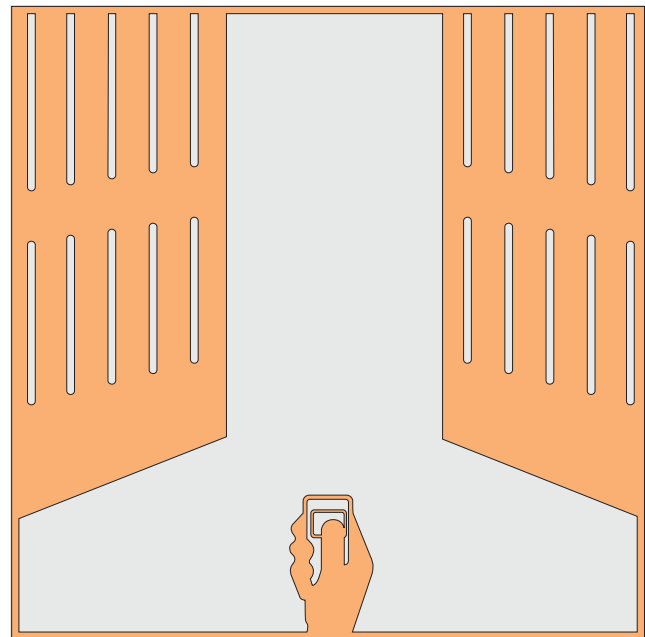


**FAAC. Europas führender Hersteller für Tor-Automation.**

# 770

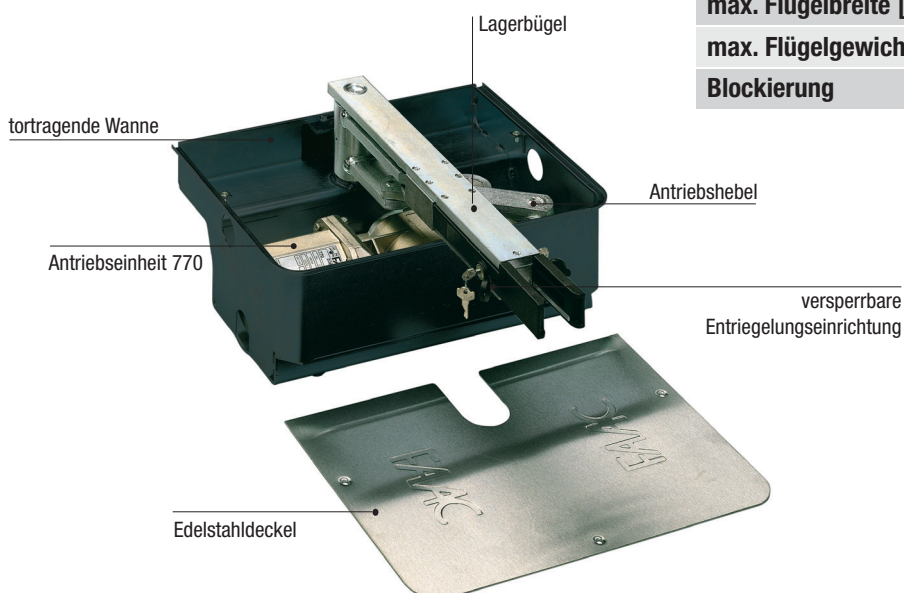
## Elektromechanischer Unterflurantrieb



Elektromechanischer Unterflurantrieb für 1- und 2-flügelige Drehflügeltore bis 2,5m Torflügelbreite. Dieses wartungsarme System mit einem sehr gutem Preis-/Leistungsverhältnis eignet sich besonders für den Einsatz im privaten und kleingewerblichen Bereich – mit geringeren Tagesfrequenzen.

In Kombination mit der FAAC-Steuerung 455 D kann ein Soft-Stop in den Endlagen des Torflügels programmiert werden.

Technische Daten:	770
Versorgung [V]	230 Vac +6-10% 50Hz
Leistungsaufnahme [W]	380
Aufnahme [A]	1,7
Motordrehzahl [U/min]	1450
Thermoschutz [°C]	140
max. Abtriebsmoment [Nm]	330
Winkelgeschwindigkeit [°/s]	6
Betriebstemperatur [°C]	- 20 °C + 55 °C
Gewicht [kg]	12 (excl. Wanne)
Schutzart	IP 67
Benutzungsfrequenz	25%
max. Flügelbreite [m]	2,50
max. Flügelgewicht [kg]	500
Blockierung	mit Blockierung

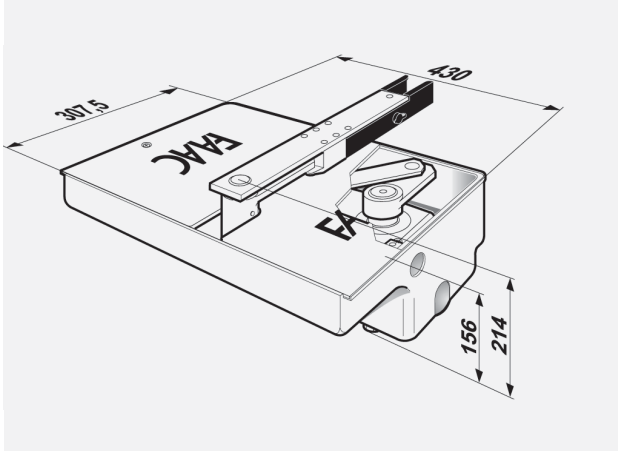


### FAAC. Europas führender Hersteller für Tor-Automation.

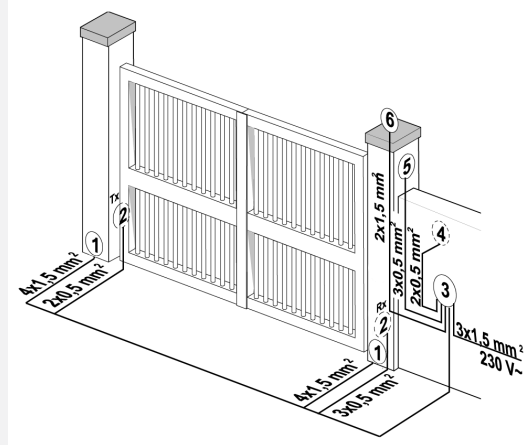
<b>Antrieb</b>	<b>770</b>	
<b>Flügelbreite</b>	bis 1,80 m (ohne E-Schloss)	1,80 - 2,5 m (mit E-Schloss)
<b>Antriebssteuerung</b>	410MPS (ohne E-Schloss), 450MPS, 452MPS, 455D	
<b>Blockierung</b>	in Offen- und Geschlossenstellung	
<b>Anschlußwert</b>	Spannung 230 V / 50 Hz, Leistung 380 W	
<b>Kraftübertragung</b>	Elektromotor mit 1450 U/min, selbsthemmendes Schneckenradgetriebe auf die Abtriebswelle wirkend. Zum Einbau in Montagewanne vorgesehen. Verbindung zum Tor mittels Gelenkhebel. Notentriegelung über versperrbares Entriegelungsschloss.	
<b>Drehmoment</b>	max. 330 Nm (in der Steuerung einstellbar)	
<b>Öffnungswinkel</b>	max. 110°, 140° mit Adapter (optional)	
<b>Öffnungszeit 90°</b>	ca. 15 s	
<b>Endlagen</b>	Anschläge in den Torendlagen erforderlich *	

\* Durch spezielles Zubehör (optional) können diese Anschläge in den Antrieb selbst integriert werden

#### Einbaumaße (mm):



#### Elektrischer Anschluss:



- 1 Antrieb 770 (2 Abzweigdosen vorrüsten), 2 Lichtschranken,
- 3 Antriebssteuerung, 4 Impulsgeber, 5 Funkempfänger, 6 Blinklampe

#### FAAC-Fachbetrieb

