

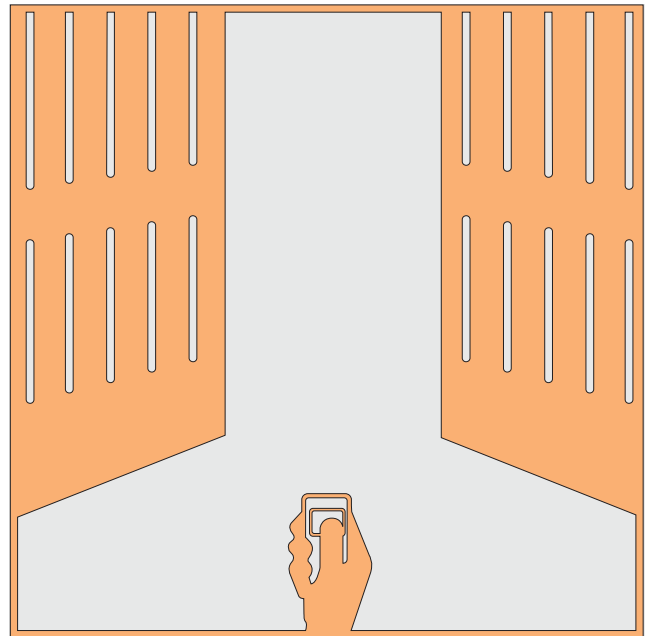
FAAC. Europas führender Hersteller für Tor-Automation.

400

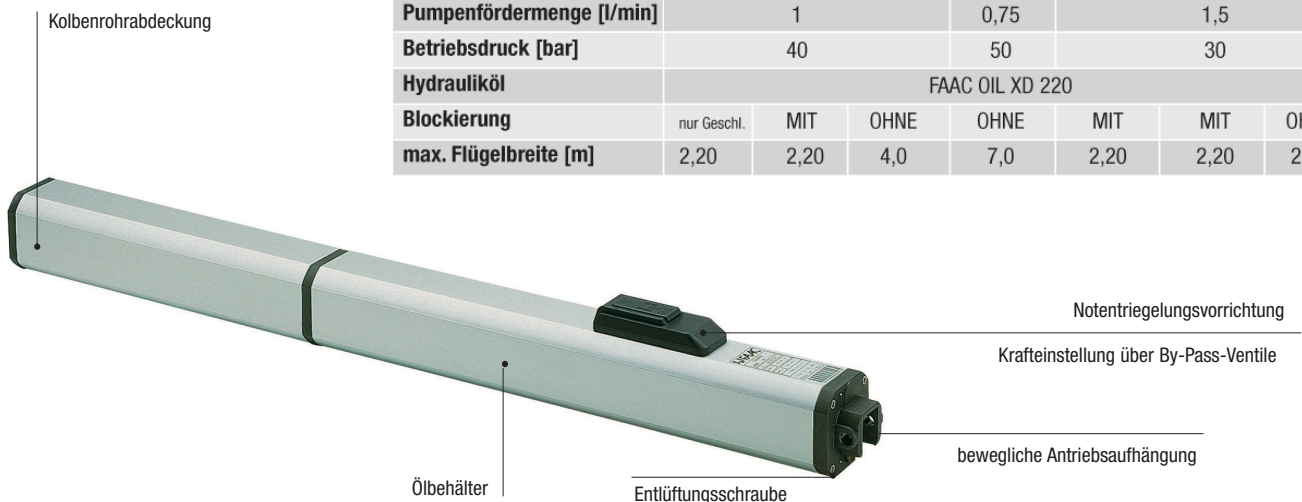
Hydraulikantrieb für Drehflügelatore

Elektrohydraulisches Antriebssystem zur Oberflurmontage für 1- und 2-flügelige Drehflügelatore. Die Top-Lösung für Tore bis 7,0 m Flügelbreite im privaten und gewerblichen Bereich. Dieser Antriebstyp arbeitet sehr leise, überzeugt mit seinem anspruchsvollen Design und bietet eine lange Lebensdauer, selbst bei hohen Tagesfrequenzen.

In Kombination mit den FAAC-Steuerungen 455D und 462DF kann ein Soft-Stop in den Endlagen des Torflügels programmiert werden.



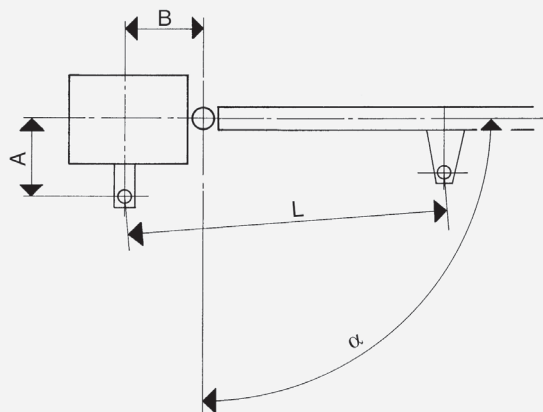
| Technische Daten: | 400 | CBC | CBAC | SB | SBS | CBACR | CBAC lang | SB lang |
|--|---------------------|------|------|------|------|-------|-----------|---------|
| Versorgung [V] | 230 Vac +6-10% 50Hz | | | | | | | |
| Leistungsaufnahme [W] | 220 | | | | | | | |
| Aufnahme [A] | 1 | | | | | | | |
| Motordrehzahl [U/min] | 1400 | | | | | | | |
| Thermoschutz [°C] | 120 | | | | | | | |
| Betriebstemperatur [°C] | - 20 °C + 55 °C | | | | | | | |
| Schutzart | IP 55 | | | | | | | |
| Druck Max. [kg] | 620 | | 775 | | 465 | | | |
| Kolbenstangenhub [mm] | 260 | | | | 380 | | | |
| Kolbenstangen-Geschwindigkeit [cm/min] | 1 | | 0,75 | | 1,5 | | | |
| Gewicht [kg] | | | | | 8,6 | | 10 | |
| Benutzungsfrequenz | 45% | | 40% | | 60% | | 45% | |
| Pumpenfördermenge [l/min] | 1 | | 0,75 | | 1,5 | | | |
| Betriebsdruck [bar] | 40 | | 50 | | 30 | | | |
| Hydrauliköl | FAAC OIL XD 220 | | | | | | | |
| Blockierung | nur Geschl. | MIT | OHNE | OHNE | MIT | MIT | OHNE | |
| max. Flügelbreite [m] | 2,20 | 2,20 | 4,0 | 7,0 | 2,20 | 2,20 | 2,50 | |



FAAC. Europas führender Hersteller für Tor-Automation.

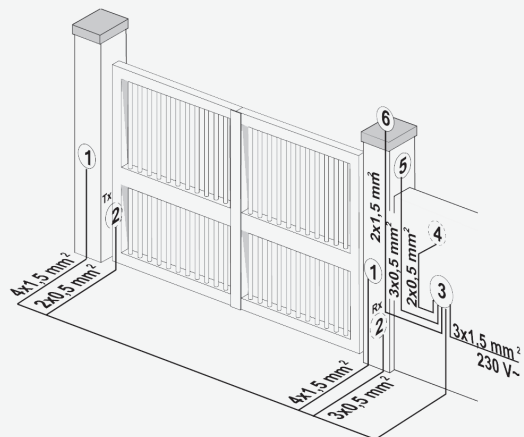
| | | | | | | | |
|--------------------------|--|-----------|-------------|----------------------------------|--------------|------------------|----------------|
| Antrieb 400 | CBC | SB | SBS | CBAC | CBACR | CBAC lang | SB lang |
| Flügelbreite | 2,20m | 4,0m | 7,0m | 2,20m | 2,20m | 2,20m | 2,50m |
| Antriebssteuerung | 452MPS, 455D, 462DF | | | | | | |
| Blockierung | Geschl. | OHNE | | in Offen- u. Geschlossenstellung | | OHNE | |
| Anschlußwert | Spannung 230 V / 50 Hz, Leistung 220 W | | | | | | |
| Kraftübertragung | Elektrohydraulischer Antrieb mit E-Motor 1400 U/min, Hydraulikeinheit, Krafteinstellventile, By-Pass Notentriegelung, Zylinder und Kolbenstange. Notentriegelung über versperbares Entriegelungsschloss. | | | | | | |
| Schubkraft | max. 620 kg | | max. 775 kg | max. 620 kg | max. 465 kg | | |
| Öffnungszeit 90° | ca. 27 s | | ca. 36 s | ca. 27 s | ca. 18 s | ca. 26 s | |
| Endlagen | Anschläge in den Torendlagen erforderlich | | | | | | |

Einbaumaße (mm):



| Typ | Winkel | A | B | HUB | L |
|--------------|--------|-----|-----|-----|------|
| 400 Standard | 90° | 130 | 130 | 260 | 960 |
| | 110° | 100 | 90 | | |
| 400 Lang | 90° | 200 | 180 | 380 | 1200 |
| | 110° | 130 | 170 | | |

Elektrischer Anschluss:



- 1 Antriebe 400 (2 Abzweigdosen vorrüsten),
- 2 Lichtschranken, 3 Antriebssteuerung, 4 Impulsgeber,
- 5 Funkempfänger, 6 Blinklampe

FAAC-Fachbetrieb

