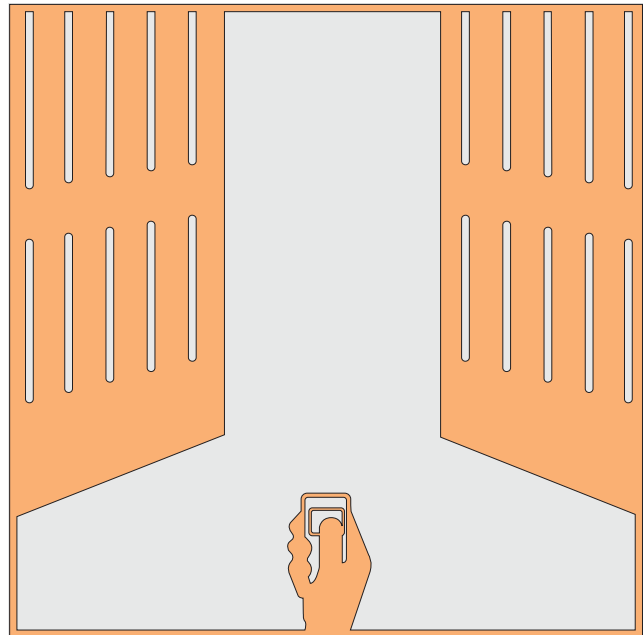


FAAC. Europas führender Hersteller für Tor-Automation.

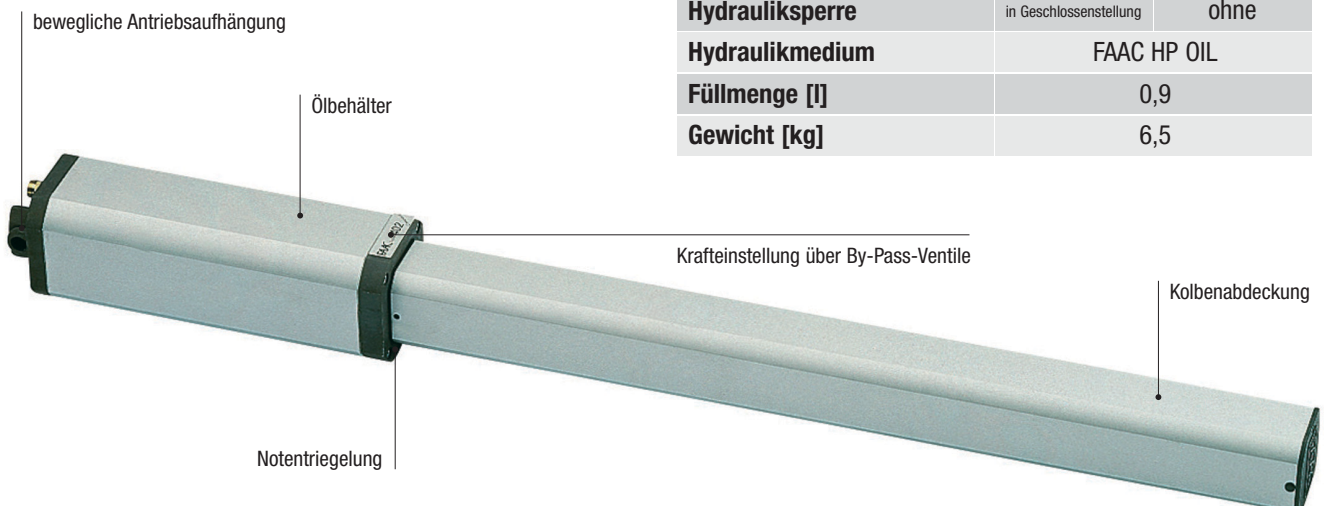
402

Hydraulikantrieb für Drehflügelatore



Elektrohydraulisches Antriebssystem zur Oberflur-Montage für 1- und 2-flügelige Drehflügelatore. Die Top-Lösung für Private und Gewerbe. Dieser Antriebstyp arbeitet sehr leise, hat ein anspruchsvolles Design und bietet eine lange Lebensdauer selbst bei hohen Tagesfrequenzen. Flügelbreiten bis 3,0 m sind mit diesem Antriebstyp automatisierbar.

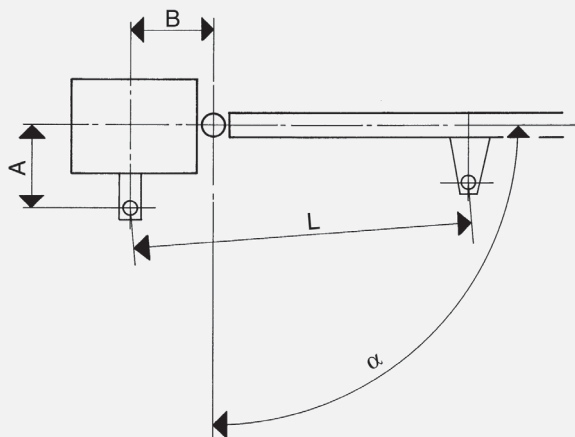
Technische Daten:	402 CBC	402 SBS
Versorgung [V]	230 Vac +6 -10% 50(60)Hz	
Leistungsaufnahme [W]	220	
Aufnahme [A]	1	
Motordrehzahl [U/min]	1400	
Thermoschutz [°C]	140	
Pumpenfördermenge [l/min]	1	0,75
Kolbenstangenhub [mm]	240	
Kolbenstangen-Geschwindigkeit [cm/sec]	1,3	1
Druck max. [kg]	500	690
Benutzungsfrequenz	40%	
max. Flügelbreite [m]	1,8	3
Hydrauliksperr	in Geschlossenstellung	ohne
Hydraulikmedium	FAAC HP OIL	
Füllmenge [l]	0,9	
Gewicht [kg]	6,5	



FAAC. Europas führender Hersteller für Tor-Automation.

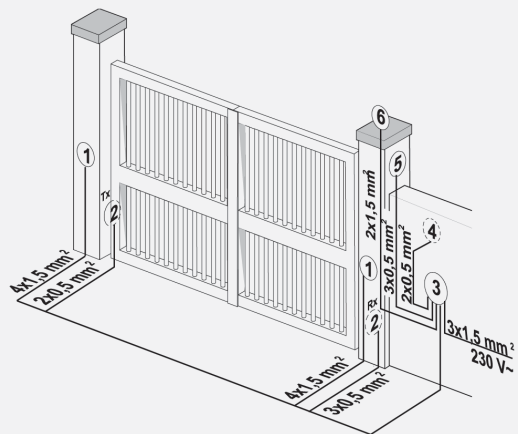
Antriebstyp	402 CBC	402 SBS
Flügelbreite	1,80 m	3,0 m
Antriebssteuerung	452MPS, 455D, 462DF	
Blockierung	In Geschlossenstellung	OHNE
Anschlusswert	Spannung 230 V/50 Hz, Leistung 220 W	
Kraftübertragung	Elektrohydraulischer Antrieb mit Elektromotor 1400 Upm, Hydraulikeinheit, Krafteinstellventile, By-Pass-Notentriegelung, Zylinder und Kolbenstange. Notentriegelung über Dreikantschlüssel.	
Schubkraft	Am Antrieb einstellbar, max. 500 kg	Am Antrieb einstellbar, max. 690 kg
Öffnungszeit für 90°	ca. 20 s	ca. 24 s
Endlagen	Anschläge in den Torendlagen erforderlich	

Einbaumaße (mm):



Typ	Winkel	A	B	HUB	L
402	90°	120	120	240	910
	110°	100	100		

Elektrischer Anschluss:



- 1 Antriebe 402 (2 Abzweigdosen vorrüsten), 2 Lichtschranken, 3 Antriebssteuerung, 4 Impulsgeber, 5 Funkempfänger, 6 Blinklampe

FAAC-Fachbetrieb

