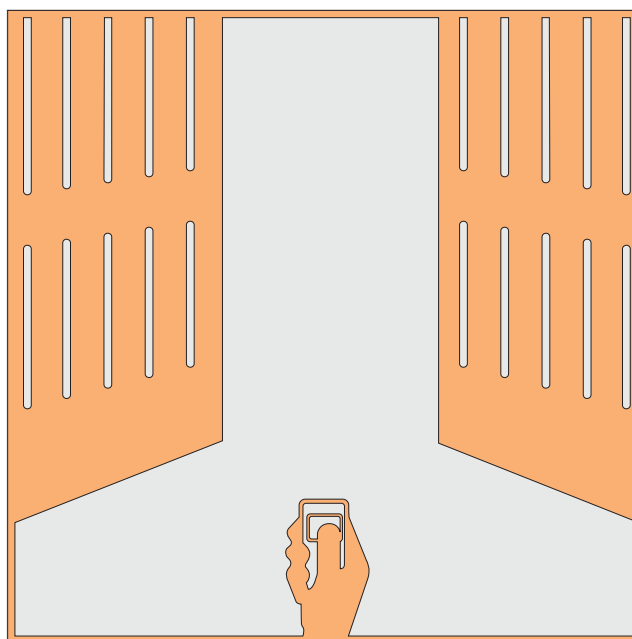


**FAAC. Europas führender Hersteller für Tor-Automation.**

# 412

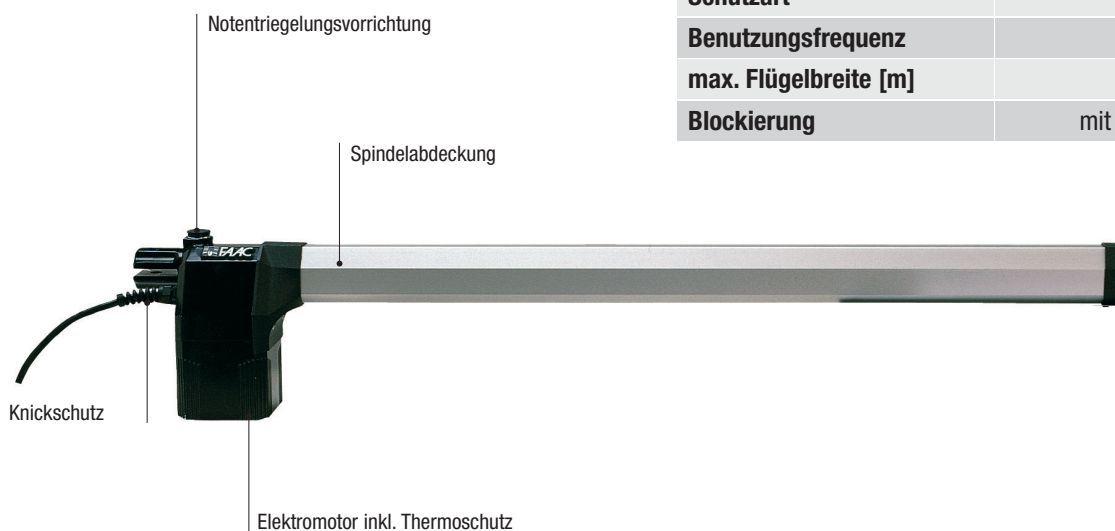
## Elektromechanischer Spindel-Antrieb



Elektromechanischer Spindel-Antrieb zur Oberflurmontage für 1- und 2-flügelige Drehflügelatore bis 1,8 m Torflügelbreite. Dieser Antrieb besteht durch sein gutes Preis-/Leistungsverhältnis und eignet sich für den Einsatz im privaten und kleingewerblichen Bereich – mit geringeren Tagesfrequenzen.

In Kombination mit der FAAC-Steuerung 455 D kann ein Soft-Stop in den Endlagen des Torflügels programmiert werden.

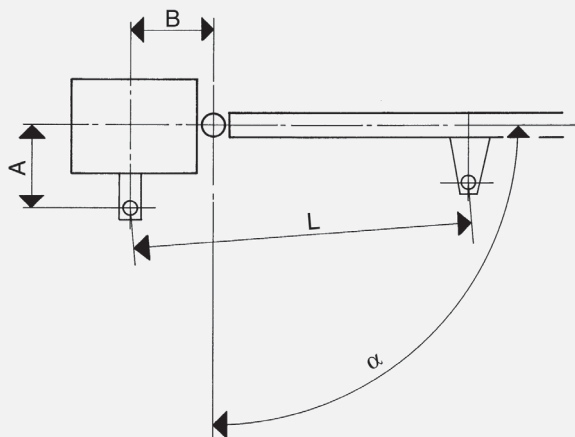
Technische Daten:	412 DX rechts / SX links
Versorgung [V]	230 Vac +6-10% 50Hz
Leistungsaufnahme [W]	350
Aufnahme [A]	1,5
Motordrehzahl [U/min]	1400
Thermoschutz [°C]	140
max. Spindelkraft [kg]	320
Spindelnutzhub [mm]	290
Spindelgeschwindigkeit [cm/s]	1,6
Betriebstemperatur [°C]	- 20 °C + 55 °C
Gewicht [kg]	6,5
Schutzart	IP 53
Benutzungsfrequenz	20%
max. Flügelbreite [m]	1,80
Blockierung	mit Blockierung



### FAAC. Europas führender Hersteller für Tor-Automation.

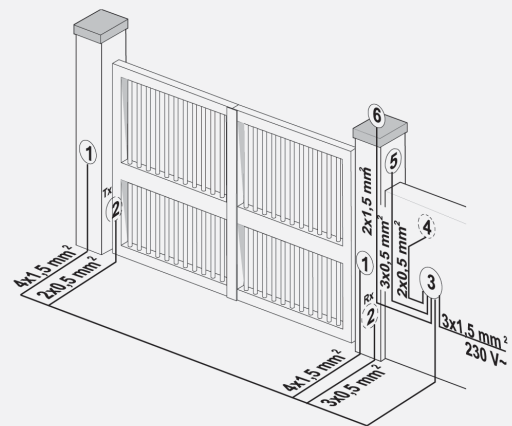
<b>Antrieb</b>	412 DX rechts / SX links
<b>Flügelbreite</b>	1,80 m
<b>Antriebssteuerung</b>	452MPS, 455D, 462DF
<b>Blockierung</b>	in Offen- und Geschlossenstellung
<b>Anschlußwert</b>	Spannung 230 V / 50 Hz, Leistung 350 W
<b>Kraftübertragung</b>	Elektromotor mit 1400 U/min, selbsthemmendes Schneckenradgetriebe auf die Bewegungsspindel wirkend. Notentriegelung über Hebel mit Sechskantbolzen.
<b>Schubkraft</b>	In der Steuerung einstellbar, max. 320 kg
<b>Öffnungszeit 90°</b>	ca. 18 sec
<b>Endlagen</b>	Anschläge in den Torendlagen erforderlich

#### Einbaumaße (mm):



Typ	Winkel	A	B	HUB	L
412	90°	145	145	290	892
	110°	125	125		

#### Elektrischer Anschluss:



- 1 Antriebe 412 (2 Abzweigdosen vorrüsten), 2 Lichtschranken, 3 Antriebssteuerung, 4 Impulsgeber, 5 Funkempfänger, 6 Blinklampe

#### FAAC-Fachbetrieb

