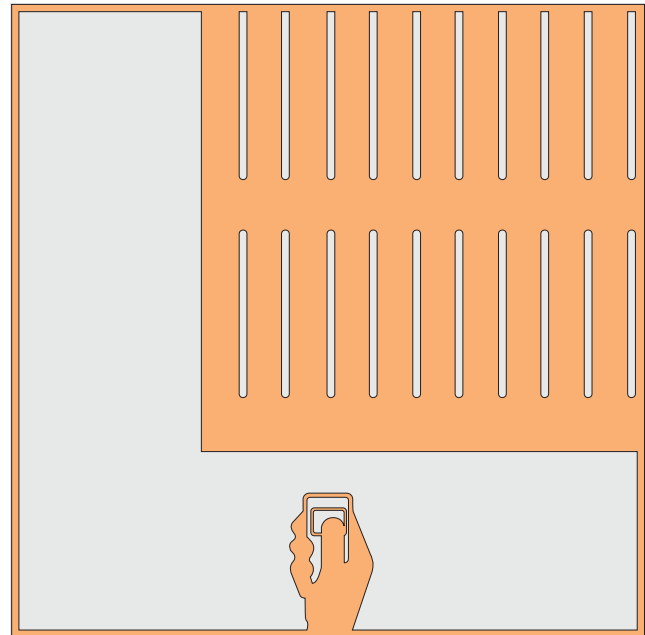


FAAC. Europas führender Hersteller für Tor-Automation.

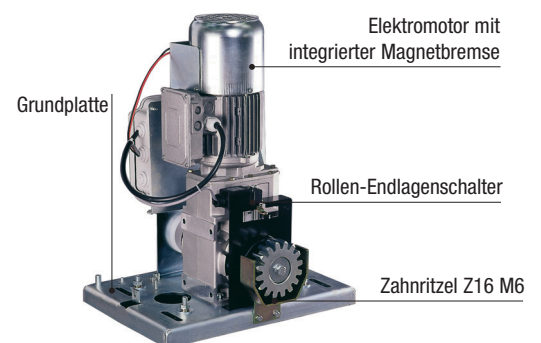
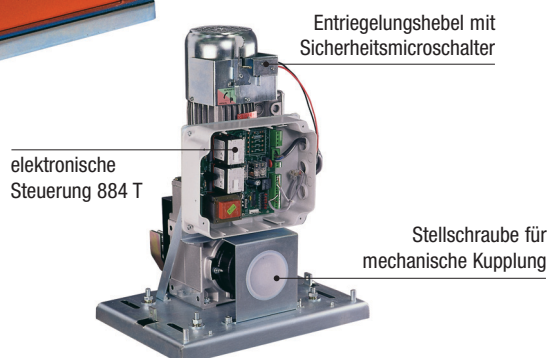
884

Schiebetor-Antrieb für besonders schwere Tore

Das Top-Modell unter den Schiebetor-Antrieben wurde für besonders schwere Industrietore bis 3500 kg Torgewicht mit hohen Tagesfrequenzen konzipiert. Durch den äußerst robusten und verschleißarmen Aufbau des Antriebs wird eine sehr hohe Einschaltdauer erreicht: bis 3500 kg Torgewicht 50%, bis 2000 kg 100%! Die integrierte Elektroniksteuerung bietet, neben einer Teilöffnungsfunktion, sowohl Automatik- als auch Totmannlogik.



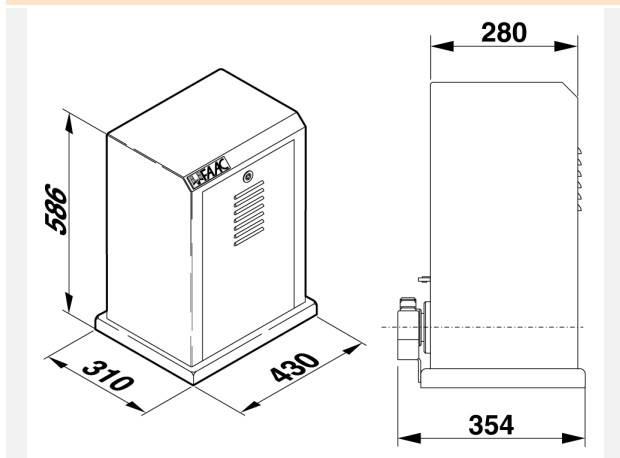
Technische Daten:	884
Versorgung [V]	400V 3ph+N (+6%-10%) 50 Hz
Leistungsaufnahme [W]	850
Aufnahme [A]	1,6
Motordrehzahl [U/min]	1400
Untersetzung	1 : 43,2
Torgeschwindigkeit [m/min]	10
max. Drehmoment [Nm]	155
max. Schubkraft [daN]	320
max. Torgewicht [kg]	3500
Benutzungsfrequenz	100% bis 2000kg / 50%
Betriebstemperatur [°C]	- 20°C + 55°C
Ölfüllmenge [l]	2,0
Ölsorte	FAAC XD 220
Schutzart	IP 55
Abtriebsritzel	Z 16
Zahnstange	Modul 6
Endlagenschalter	mech. Rollen-Endlagenschalter



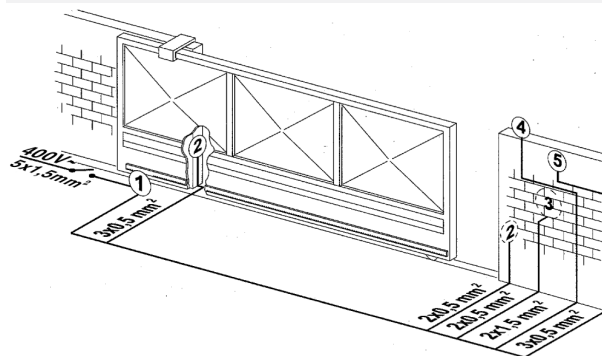
FAAC. Europas führender Hersteller für Tor-Automation.

Antrieb	884 MCT-DREHSTROM
Anschlusswert	Spannung 400 V (3 Ph)/50 Hz, Leistung 850 W
Antriebssteuerung	<p>Steuerplatine 884 T integriert</p> <p>Betriebslogiken: Automatik A1, 2, S1,2 mit automatischem Zulauf, Halbautomatik E1, 2 für Impulsbetrieb Halbautomatik B Impulsbetrieb AUF-HALT-ZU Totmann C</p> <p>Steuereingänge für Impulsgeber (Schlüsseltaster) und FUNK. Sicherheitseingänge für Haupt- und Nebenschließkante. Mit Wendeschützen und Bremsrelais.</p>
Bremmung	In beiden Endlagen wirkend.
Hinderniserkennung	In Verbindung mit Sicherheitseinrichtungen.
Kraftübertragung	Elektromotor mit 1.400 U/min, Untersetzungsgetriebe und stufenlos einstellbarer Kupplung, im Ölbad laufend. Drehmoment max. 155 Nm. Notriegelung über ausrastbare Elektrokupplung.
Torgeschwindigkeit	10,0 Meter/Minute mit Z16.
Endlagen	Wegbegrenzung über Rollen-Endlagenschalter.

Einbaumaße (mm):



Elektrischer Anschluss:



- 1 Antrieb 884, 2 Lichtschranken, 3 Impulsgeber,
- 4 Blinklampe, 5 Funkempfänger

FAAC-Fachbetrieb

