

740/741

> Kompaktantriebe für Schiebetore 230V

Kompakte Schiebetorantriebe mit integrierter schwenkbarer Motorsteuerung für bequeme Montage. Der Antrieb 740 ist für den privaten Bereich bis zu einem Torgewicht von 500 kg einsetzbar, der Antrieb 741 mit höheren Leistungsreserven empfiehlt sich für gewerbliche Tore bis 900 kg Gewicht. Softstopp und Teilöffnung werden elektronisch eingestellt und über den optional einsetzbaren Encoder sind die Antriebe normgerecht programmierbar nach EN 12453 und 12445. Das stabile Gehäuse ist Kataphoresebeschichtet und gewährleistet eine hohe Lebensdauer der Antriebe.

DIE ANTRIEBE 740/741
SIND NORMENGERECHT
PROGRAMMIERBAR NACH
DIN EN 12453/12445



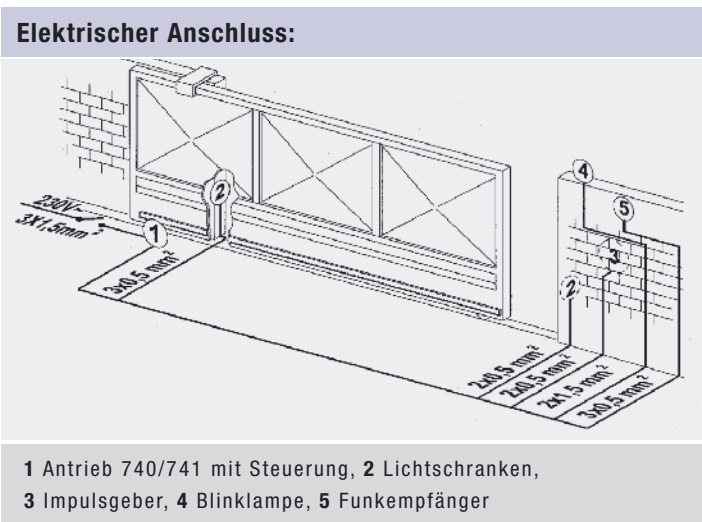
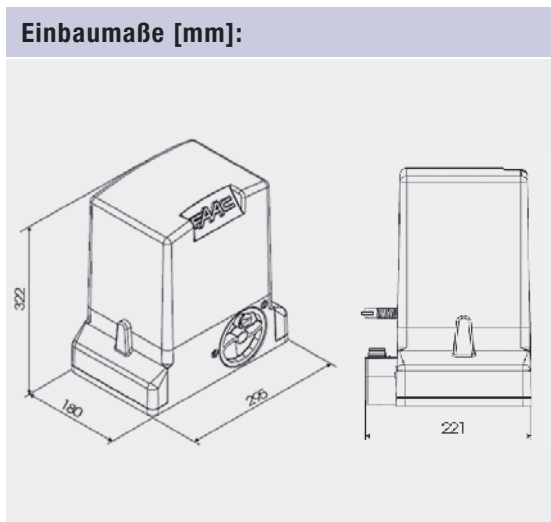
Versperre Entriegelungsvorrichtung



Montagefreundliche, vorverdrahtete Steuerung (schwenkbar)

Technische Daten	740 E Z16	741 E Z16
Versorgung [V]	230 V / 50 Hz	
Leistungsaufnahme [W]	350	500
Aufnahme [A]	1,5	2,2
Thermoschutz [°C]	140	
Kondensator [µF]	10	12,5
Torgeschwindigkeit [m/min]	12	
Max. Drehmoment [Nm]	18	24
Max. Schubkraft [daN]	45	65
Max. Torgewicht [kg]	500	900
Max. Torlänge [m]	15	
Benutzungsfrequenz	30%	40%
Betriebstemperatur [°C]	-20 °C + 55°C	
Schutzart	IP 44	
Gewicht [kg]	10	11
Abmessungen	siehe Abbildung	
Antriebsritzel	Z16	
Zahnstange	Modul 4 (Stahl oder Kunststoff)	
Endlagenschalter	Mechanisch	
Kupplung	Elektronisch	

Antrieb	740 E Z16	741 E Z16
Anschlusswert	230 V / 50 Hz, Leistung 350 W	230 V / 50 Hz, Leistung 500 W
Antriebssteuerung	Steuerplatine 740 D , im Antrieb integriert	
Betriebslogiken	Automatik: A, S, AP mit automatischem Zulauf Halbautomatikbetrieb: E, EP, B für Impulsbetrieb Totmannlogik: C Steuereingänge für Impulsgeber und Funk Sicherheitseingänge für Haupt- und Nebenschließkante Leuchtdioden für die Eingangs- und Betriebsanzeige	
Teilöffnung	Ja - einstellbar	
Bremmung	Softlauf in beiden Endlagen	
Hinderniserkennung	über ENCODER und/oder Sicherheitseinrichtungen	
Kraftübertragung	Elektromotor mit selbsthemmendem Schneckenradgetriebe und stufenloser elektronischer Krafteinstellung.	
Drehmoment	max. 18 Nm	max. 24 Nm
Notentriegelung	über versperrbaren Drehgriff	
Torgeschwindigkeit	12m/min Z16	
Endlagen	Wegbegrenzung über mechanische Rollen-Endlagenschalter	



FA 098 316 / 2500 / 11 / 06 medienwerk.cc

